

Gemüseschneidemaschinen Automatischer Pommes-Frites Schneider mit Fülltrichter

Technisches Datenblatt

ARTIKEL # _____

MODELL # _____

NAME # _____

SIS # _____

AIA # _____



603431 (DRC143)

Automatischer Pommes-Frites Schneider mit Fülltrichter - 230-400V/3/50

603432 (DRC14)

Automatischer Pommes-Frites Schneider mit Fülltrichter - 230V/1/50

Kurzbeschreibung

Artikel Nr. _____

Gehäuse und Trommel aus rostfreiem Material. Automatischer Trichter und Schneidblock aus Edelstahl. Trommel und Schneidblock leicht herausnehmbar. Trichter mit Sicherheitsscheibe, die Handverletzungen ausschließt. Die Maschine hält automatisch an, wenn der Trichter während des Betriebs geöffnet wird oder wenn der Schneidblock nicht exakt eingesetzt ist.

Hauptmerkmale

- Gatter für Pommes frites mit verschiedenen Maßen: 8 x 8, 10 x 10, 12 x 12 und 14 x 14 mm.
- Tischmodell; fahrbares Edelstahl-Untergestell auf Anfrage.
- Trommel und Block leicht abnehmbar.
- Trichter mit Sicherheitsvorrichtung, damit nur Kartoffeln hineinpassen.
- Sofortiges Anhalten der Maschine bei Öffnen des Trichters oder fehlerhafter Befüllung des Schneidblocks während des Betriebs.
- Produktivität ca. 1500 kg/h für Durchmesser 12 x 12 mm.
- Maximaler Durchmesser der Kartoffeln 8cm.

Konstruktion

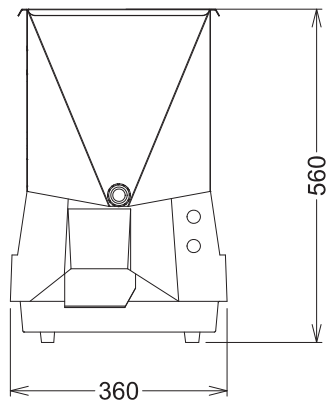
- Gehäuse und Trommel aus nicht rostendem Material.
- Automatischer Trichter und Schneidblock aus Edelstahl.

Optionales Zubehör

- Fahrbares Gerätegestell PNC 653017
- Klingeneinsatz für Pommes-frites 14 mm PNC 653018
- Klingeneinsatz für Pommes-frites 8 mm PNC 653022
- Klingeneinsatz für Pommes-frites 10 mm PNC 653023
- Klingeneinsatz für Pommes-frites 12 mm PNC 653024
- Fahrbares Gestell für GN-Behälter 2/1 (abgebildeter GN Behälter nicht inkludiert) PNC 653224
- Schneidblock für Kartoffelscheiben 4 mm PNC 653503
- Schneidblock für Kartoffelscheiben 6 mm PNC 653504
- Schneidblock für Kartoffelscheiben 8 mm PNC 653505

Genehmigung: _____

Front



Elektrisch

Netzspannung:

603431 (DRC143)

230/400 V/3 ph/50 Hz

603432 (DRC14)

220-240 V/1N ph/50 Hz

Kapazität:

Schnittleistung Kartoffeln: 1500 kg

Schnittleistung Chips: 1500 kg

Leistung (bis):

Schlüsselinformation

Außenabmessungen,

Länge:

360 mm

Außenabmessungen,

Tiefe:

670 mm

Außenabmessungen,

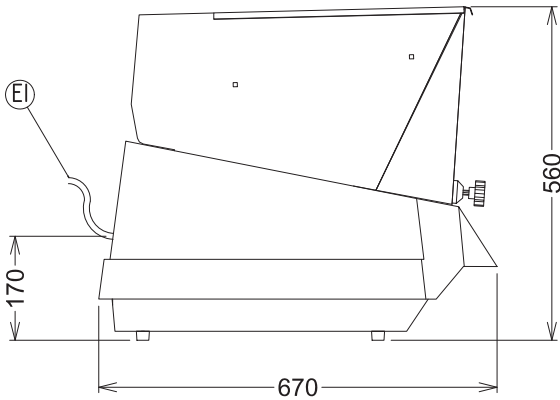
Höhe:

560 mm

Versandgewicht:

44 kg

Seite



EI = Elektroanschluss

oben

